

## Buderus stacja zmiękczejaca wodę WE800i L22



### Buderus stacja zmiękczejaca wodę WE800i L22

**Objętość złoża jonowymiennego 22 L - do domu jednorodzinnego, 1-2 łazienek, 4-5 osób**

Kompaktowe zmiękczacze wody Logawater Soft łączą wysoką jakość marki Buderus z niezawodną technologią wymiany jonowymiennej, powszechnie używaną w procesach zmiękczenia wody. Urządzenia te wyposażone są w zawór przelewowy, działający na zasadzie pływaka, który zabezpiecza przed zalaniem. W przypadku niebezpiecznego wzrostu poziomu wody, zawór przelewowy automatycznie odcina dopływ wody, niezależnie od elektroniki.

Głównym komponentem kompaktowego zmiękczacza wody, przez który przepływa woda w trakcie procesu zmiękczenia, jest złożo jonowymienne, potocznie znane jako żywica. Zmiękczenie polega na wymianie jonów wapnia i magnezu, które powodują twardość wody i tworzenie się kamienia, na jony sodu.

#### **Skutki działania twardej wody:**

- odkładanie się kamienia
- powstawanie uporczywych zacieków na glazurze, kabinach prysznicowych oraz armaturze
- szorstkie i nieprzyjemne w dotyku ubrania po praniu
- konieczność stosowania dużej ilości detergentów, co może spowodować uczucie podrażnionej skóry
- dodatkowa praca i czas poświęcone na utrzymanie czystości w domu

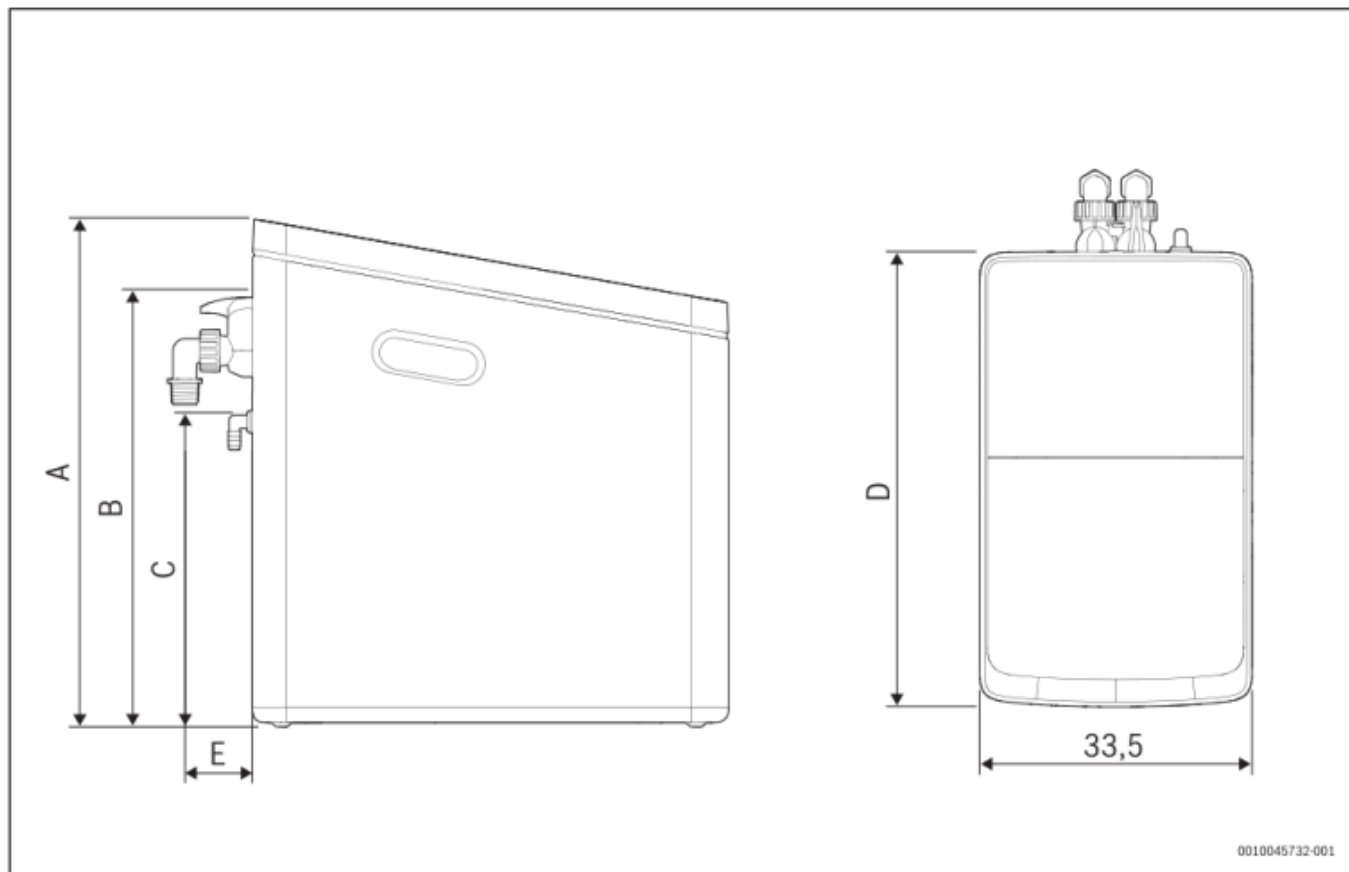
Kompaktowe zmiękczacze wody Logawater Soft posiadają zaawansowany system sterowania, który zapewnia ciągłą gotowość urządzenia do pracy. Sterowanie procesem zmiękczenia wody pitnej odbywa się za pomocą kolorowego,

dotykowego wyświetlacza; pierścień świetlny LED sygnalizuje dopływ soli. Istnieje możliwość zdalnego sterowania urządzeniem poprzez aplikację MyBuderus. Po połączeniu z aplikacją dostępne są różne funkcje, takie jak wyświetlanie ewentualnych usterek lub informowanie o potrzebie uzupełnienia soli. Nowoczesny panel sterowania posiada przyjazny interfejs, który jest łatwy i intuicyjny w obsłudze.

## Warianty

MODEL	WYSYŁKA	CENA	CENA Z 30NI PRZED PROM.
WE800i L22	Na zamówienie	8794.50 zł <b>5716.43 zł</b>	8794.50 zł

## Wymiary stacji WE800i



Rys. 3 Logawater soft widok z góry, z boku i z przodu (cm)

Wymiary (cm)	Model 9 L	Model 14 L	Model 18 L	Model 22 L	Model 26 L
A	60,7	85,9	85,9	114,2	114,2
B	44,1	69,3	69,3	97,6	97,6
C	36	61,2	61,2	89,5	89,5
D	56				
E	9,5				

## Dane techniczne stacji WE800i

	Jednostka	Model 9 L	Model 14 L	Model 18 L	Model 22 L	Model 26 L
Ilość żywicy (VR)	L	9	14	18	21	26
Nominalne natężenie przepływu	m <sup>3</sup> /h	0,9	1,4	1,6	1,8	2,0
Moc instalacji	°f.m <sup>3</sup>	32	54	67	102	112
	m <sup>3</sup> × °dH	17	30	37	57	63
Zużycie soli na cykl regeneracji	kg	0 765	1,19	1,73	2,2	2,21
Zasilanie regeneracyjne, maks.	kg	40	80	80	120	120
Zużycie wody na cykl regeneracji	L	56	61	77	104	134
Moc znamionowa	W	15				
Napięcie znamionowe	V	12				
Spadek ciśnienia	[KPa]	29	67	80	94	100
Ciśnienie robocze (PMW)	bar	2-6				
Temperatura robocza, otoczenie <sup>1)</sup>	°C	5-40				
Temperatura robocza wody (TW)	°C	5-30				
Temperatura otoczenia (woda pitna)	°C	5-25				
Ciśnienie nominalne	-	PN 10				
Obowiązująca jakość wody	-	Woda z kranu				
Specyfikacja wlotu i wylotu wody	-	Gwint zewnętrzny 1"				
Szerokość	cm	56,0				
Głębokość	cm	33,5				
Wysokość	cm	59,3	84,5			112,8

1) Temperatura otoczenia podczas pracy Logawater soft nie powinna przekraczać 25°C, aby upewnić się, że uzdatniona woda nadaje się do spożycia przez ludzi, zgodnie z definicją zawartą w Trinkwasservordnung (niemieckie rozporządzenie w sprawie wody pitnej, mające zastosowanie tylko w Niemczech).

## Porównanie modeli WE400 i WE800i

	Logawater Soft WE400	Logawater Soft WE800i
		
Możliwość połączenia z Internetem	+ (należy doposażyć zmiękczacze w moduł do komunikacji zdalnej)	+
Pojemności złoża (l)	9, 14, 22, 26	22, 26
Dotykowy wyświetlacz	-	+
Czujnik poziomu soli	-	+
Sygnal świetlny	-	+