

Buderus stacja zmiękczejaca wodę WE400 L22



Buderus stacja zmiękczejaca wodę WE400 L22

Objętość złoża jonowymiennego 22 L - do domu jednorodzinnego, 1-2 łazienek, 4-5 osób

Kompaktowe zmiękczacze wody Logawater Soft łączą wysoką jakość marki Buderus z niezawodną technologią wymiany jonowymiennej, powszechnie używaną w procesach zmiękczenia wody. Urządzenia te wyposażone są w zawór przelewowy, działający na zasadzie pływaka, który zabezpiecza przed zalaniem. W przypadku niebezpiecznego wzrostu poziomu wody, zawór przelewowy automatycznie odcina dopływ wody, niezależnie od elektroniki.

Głównym komponentem kompaktowego zmiękczacza wody, przez który przepływa woda w trakcie procesu zmiękczenia, jest złożo jonowymienne, potocznie znane jako żywica. Zmiękczenie polega na wymianie jonów wapnia i magnezu, które powodują twardość wody i tworzenie się kamienia, na jony sodu.

Skutki działania twardej wody:

- odkładanie się kamienia
- powstawanie uporczywych zacieków na glazurze, kabinach prysznicowych oraz armaturze
- szorstkie i nieprzyjemne w dotyku ubrania po praniu
- konieczność stosowania dużej ilości detergentów, co może spowodować uczucie podrażnionej skóry
- dodatkowa praca i czas poświęcone na utrzymanie czystości w domu

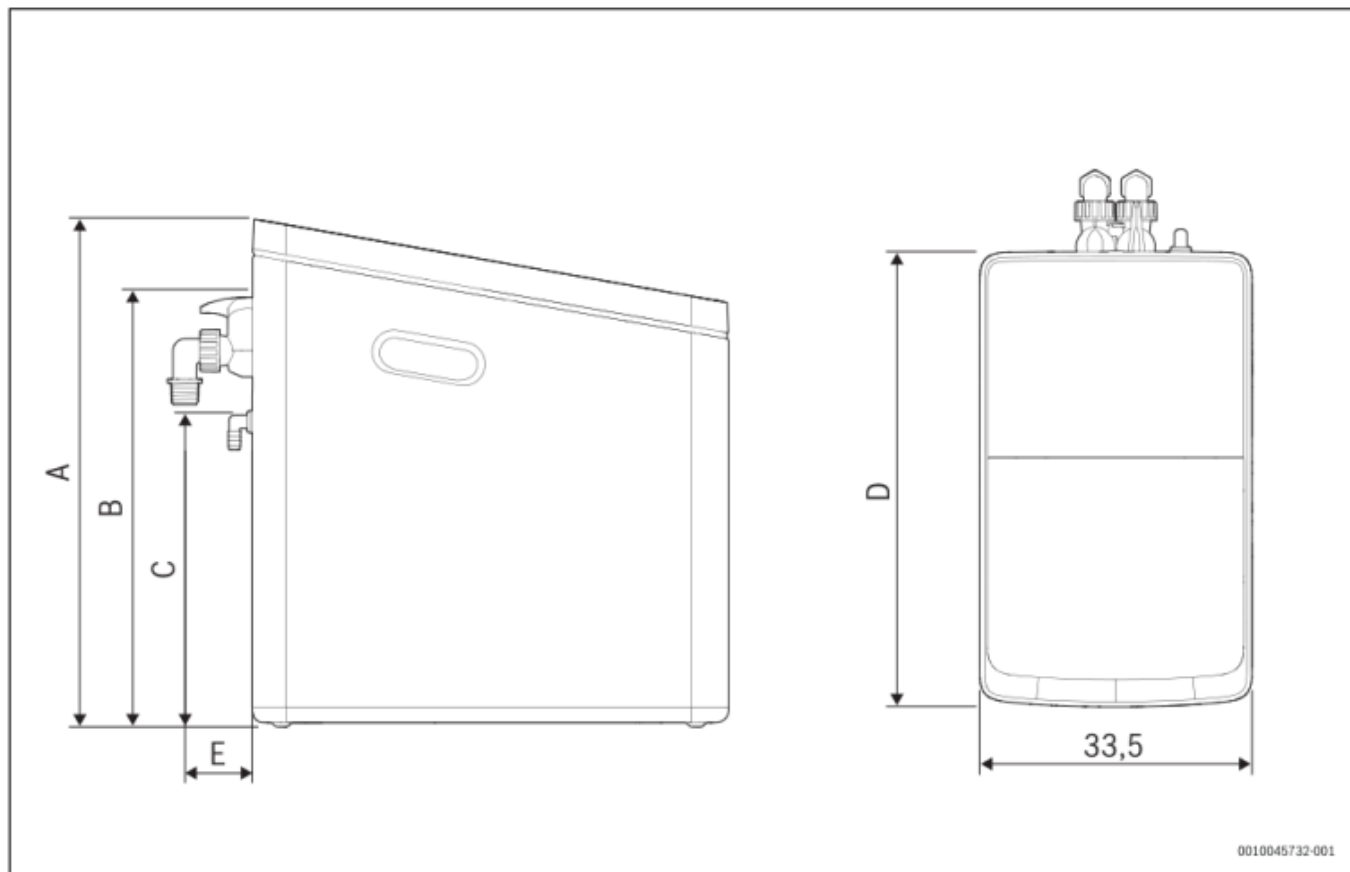
Kompaktowe zmiękczacze wody Logawater Soft posiadają zaawansowany system sterowania, który zapewnia ciągłą gotowość urządzenia do pracy. Sterowanie procesem zmiękczenia wody pitnej odbywa się za pomocą kolorowego

wyświetlacza. Istnieje możliwość zdalnego sterowania urządzeniem poprzez aplikację MyBuderus - model WE400 wymaga dodatkowego modułu do komunikacji zdalnej. Po połączeniu z aplikacją dostępne są różne funkcje, takie jak wyświetlanie ewentualnych usterek lub informowanie o potrzebie uzupełnienia soli. Nowoczesny panel sterowania posiada przyjazny interfejs, który jest łatwy i intuicyjny w obsłudze.

Warianty

MODEL	WYSYŁKA	CENA	CENA Z 30NI PRZED PROM.
WE400 L22	Na zamówienie	5879.40 zł 3821.61 zł	5879.40 zł

Wymiary stacji WE400



Rys. 3 Logawater soft widok z góry, z boku i z przodu (cm)



Wymiary (cm)	Model 9 L	Model 14 L	Model 18 L	Model 22 L	Model 26 L
A	60,7	85,9	85,9	114,2	114,2
B	44,1	69,3	69,3	97,6	97,6
C	36	61,2	61,2	89,5	89,5
D			56		
E			9,5		

Dane techniczne stacji WE400

	Jednostka	Model 9 L	Model 14 L	Model 18 L	Model 22 L	Model 26 L
Ilość żywicy (VR)	L	9	14	18	21	26
Nominalne natężenie przepływu	m ³ /h	0,9	1,4	1,6	1,8	2,0
Moc instalacji	°f.m ³	32	54	67	102	112
	m ³ × °dH	17	30	37	57	63
Zużycie soli na cykl regeneracji	kg	0 765	1,19	1,73	2,2	2,21
Zasilanie regeneracyjne, maks.	kg	40	80	80	120	120
Zużycie wody na cykl regeneracji	L	56	61	77	104	134
Moc znamionowa	W	15				
Napięcie znamionowe	V	12				
Spadek ciśnienia	[KPa]	29	67	80	94	100
Ciśnienie robocze (PMW)	bar	2-6				
Temperatura robocza, otoczenie ¹⁾	°C	5-40				
Temperatura robocza wody (TW)	°C	5-30				
Temperatura otoczenia (woda pitna)	°C	5-25				
Ciśnienie nominalne	-	PN 10				
Obowiązująca jakość wody	-	Woda z kranu				
Specyfikacja wlotu i wylotu wody	-	Gwint zewnętrzny 1"				
Szerokość	cm	56,0				
Głębokość	cm	33,5				
Wysokość	cm	59,3	84,5			112,8

1) Temperatura otoczenia podczas pracy Logawater soft nie powinna przekraczać 25°C, aby upewnić się, że uzdatniona woda nadaje się do spożycia przez ludzi, zgodnie z definicją zawartą w Trinkwasservordnung (niemieckie rozporządzenie w sprawie wody pitnej, mające zastosowanie tylko w Niemczech).

Porównanie modeli WE400 i WE800i

	Logawater Soft WE400	Logawater Soft WE800i
		
Możliwość połączenia z Internetem	+ (należy doposażyć zmiękczacze w moduł do komunikacji zdalnej)	+
Pojemności złoża (l)	9, 14, 22, 26	22, 26
Dotykowy wyświetlacz	-	+
Czujnik poziomu soli	-	+
Sygnal świetlny	-	+