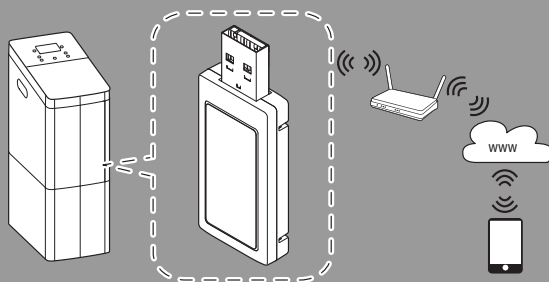


WX100

Buderus

de	Installationsanleitung	2
fr	Notice d'installation	6
it	Istruzioni di installazione	10
pl	Instrukcja montażu	14



Inhaltsverzeichnis

1	Allgemeine Sicherheitshinweise	2
2	Angaben zum Produkt	2
2.1	Vereinfachte EU-Konformitätserklärung betreffend Funkanlagen	2
2.2	Lieferumfang	2
2.3	Technische Voraussetzungen	3
2.4	Technische Daten	3
3	Installation	3
4	Inbetriebnahme	4
4.1	App herunterladen	4
4.2	App verbinden	4
5	Störungsbehebung	4
6	Umweltschutz und Entsorgung	5
7	Datenschutzhinweise	5

1 Allgemeine Sicherheitshinweise

⚠ Sicherheitshinweise

Die Installation/Montage muss durch eine für die Arbeiten zugelassene Fachkraft unter Beachtung der geltenden Vorschriften erfolgen. Nichtbeachten der Vorgaben kann zu Sachschäden und/oder Personenschäden bis hin zur Lebensgefahr führen.

- ▶ Lieferumfang auf Unversehrtheit prüfen. Nur einwandfreie Teile einbauen.
- ▶ Mitgeltende Anleitungen von Anlagenkomponenten, Zubehör und Ersatzteilen beachten.
- ▶ Vor allen Arbeiten: Anlage allpolig spannungsfrei machen.
- ▶ Produkt nicht in Feuchträumen installieren.
- ▶ Der Installationsort darf nicht höher liegen als 2000 m über dem Meeresspiegel.
- ▶ Weitere Sicherheitshinweise in der technischen Dokumentation der Inneneinheiten beachten.

2 Angaben zum Produkt

Mit dem Gateway können die wichtigsten Funktionen des Logawater soft mit der App Buderus MyBuderus ganz einfach per Smartphone gesteuert werden.

Das Gateway kann in den folgenden Logawater soft-Produkten installiert werden:

- WE 400 9L14L, 22L, 26L.
- WE 500 9L, 14L, 18L.
- WE 800i 14L, 18L, 22L, 26L.

2.1 Vereinfachte EU-Konformitätserklärung betreffend Funkanlagen

Hiermit erklärt Bosch Thermotechnik GmbH, dass das in dieser Anleitung beschriebene Produkt WX100 der Richtlinie 2014/53/EU entspricht.

Der vollständige Text der EU-Konformitätserklärung ist im Internet verfügbar: www.buderus.de.

2.2 Lieferumfang

- [1] Gateway
- [2] Druckschriftensatz zur Produktdokumentation
- [3] QR-Code mit Verbindungsdaten

2.3 Technische Voraussetzungen

Betriebssystem	<ul style="list-style-type: none"> • Android • IOS
Router	Handelsüblicher Router mit 2.4 GHz Signal
WLAN-Standard	IEEE 802.11b/g/n

Tab. 1

2.4 Technische Daten

	Einheit	Wert
B	V_{DC}	5
P_{max}	W	2,5
f (RF)	GHz	2,4 (802.11 b/g/n) (P = max. + 20 dBm)
T_{Umg}	°C	-20 ... 50
BUS	-	UART
IP-Schutzart	-	IP40

Tab. 2

3 Installation



GEFAHR

Lebensgefahr durch Stromschlag!

Das Berühren von elektrischen Teilen, die unter Spannung stehen, kann zum Stromschlag führen.

- ▶ Vor der Installation dieses Produktes: Logwater soft von der Netzspannung trennen.
- ▶ Abdeckhaube Logwater soft öffnen (→ Bild 1 "Öffnen der oberen Abdeckung").

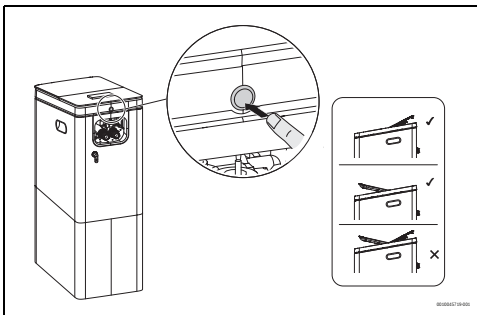


Bild 1 Öffnen der oberen Abdeckung

- ▶ Gateway laut Kennzeichnung im Gerät an WLAN-USB-Anschluss anschließen (→ Bild 2 "Position von QR-Code und Gateway.").

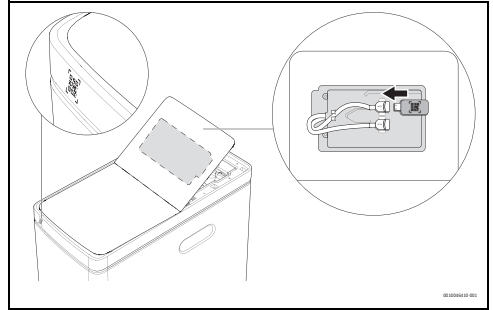


Bild 2 Position von QR-Code und Gateway.

- ▶ Gateway im Logwater soft montieren.

HINWEIS

Serien 400 und 500

Bei separatem Erwerb des Gateway-Zubehörs:

- ▶ QR-Code mit den Verbindungsdaten am Logwater soft anbringen, siehe (→ Bild 2 "Position von QR-Code und Gateway.").
- ▶ App herunterladen und Verbindung mit der App aufbauen.



In der oberen Ecke des Home-Screens der HMI sollte ein WLAN-Symbol (ohne Verbindung) angezeigt werden.

4 Inbetriebnahme

4.1 App herunterladen

Die App Buderus MyBuderus kann für iOS im Apple App Store und für Android im Google Play Store heruntergeladen werden. Stellen Sie sicher, dass immer die neueste Version auf Ihrem Smartphone installiert ist, um von Funktions- und Sicherheitsupdates zu profitieren.

- ▶ Zum Herunterladen der App QR-Code scannen:



Bild 3

4.2 App verbinden

Voraussetzungen:

- Das Gateway wurde im Logawater soft installiert.
- Die WLAN-Signalstärke reicht zum Aufbau einer Verbindung mit dem Internet aus. Bei schwachem Signal einen WLAN-Repeater verwenden.
- ▶ App Buderus MyBuderus herunterladen und starten (→ Abb. 3, Seite 4).
Die App führt Sie bei der ersten Verwendung Schritt für Schritt durch den Verbindungsprozess.
- ▶ QR-Code von der Rückseite des Geräts verwenden (→ Abb. Bild 2 "Position von QR-Code und Gateway.", Seite 3).

5 Störungsbehebung

Problem	Mögliche Ursachen	Abhilfe
Das Gateway wird nicht gefunden.	WLAN-Signalstärke zu schwach	Router näher zum Logawater soft bringen oder WLAN-Repeater verwenden.
	Gateway nicht richtig angeschlossen	Prüfen, ob das Gateway richtig angeschlossen ist.
Verbindung nicht möglich.	Falsche Anmeldedaten	Korrekte Anmeldedaten verwenden.

Tab. 3

6 Umweltschutz und Entsorgung

Umweltschutz ist ein Unternehmensgrundsatz der Bosch Gruppe.

Qualität der Produkte, Wirtschaftlichkeit und Umweltschutz sind für uns gleichrangige Ziele. Gesetze und Vorschriften zum Umweltschutz werden strikt eingehalten.

Zum Schutz der Umwelt setzen wir unter Berücksichtigung wirtschaftlicher Gesichtspunkte bestmögliche Technik und Materialien ein.

Verpackung

Bei der Verpackung sind wir an den länderspezifischen Verwertungssystemen beteiligt, die ein optimales Recycling gewährleisten.

Alle verwendeten Verpackungsmaterialien sind umweltverträglich und wiederverwertbar.

Elektro- und Elektronik-Altgeräte



Dieses Symbol bedeutet, dass das Produkt nicht zusammen mit anderen Abfällen entsorgt werden darf, sondern zur Behandlung, Sammlung, Wiederverwertung und Entsorgung in die Abfallsammelstellen gebracht werden muss.

Das Symbol gilt für Länder mit Elektronikschrottvorschriften, z. B. „Europäische Richtlinie 2012/19/EG über Elektro- und Elektronik-Altgeräte“. Diese Vorschriften legen die Rahmenbedingungen fest, die für die Rückgabe und das Recycling von Elektronik-Altgeräten in den einzelnen Ländern gelten.

Da elektronische Geräte Gefahrstoffe enthalten können, müssen sie verantwortungsbewusst recycelt werden, um mögliche Umweltschäden und Gefahren für die menschliche Gesundheit zu minimieren. Darüber hinaus trägt das Recycling von Elektronikschrott zur Schonung der natürlichen Ressourcen bei.

Für weitere Informationen zur umweltverträglichen Entsorgung von Elektro- und Elektronik-Altgeräten wenden Sie sich bitte an die zuständigen Behörden vor Ort, an Ihr Abfallentsorgungsunternehmen oder an den Händler, bei dem Sie das Produkt gekauft haben.

Weitere Informationen finden Sie hier:

www.bosch-homecomfortgroup.com/de/unternehmen/rechtliche-themen/weee/

7 Datenschutzhinweise

Um eine Fernüberwachung und Fernsteuerung eines Heizungs-/Lüftungssystems mit diesem Produkt zu ermöglichen, ist ein Internetanschluss erforderlich. Nach dem Verbinden mit dem Internet stellt dieses Produkt automatisch eine Verbindung zu einem Server her. Hierbei werden die Verbindungsdaten, insbesondere IP-Adresse, automatisch übermittelt und durch

Bosch Thermotechnik GmbH verarbeitet. Die Verarbeitung kann durch das Zurückstellen auf Werkseinstellungen dieses Produktes eingestellt werden. Weitere Hinweise zur Datenverarbeitung finden Sie in den nachfolgenden Datenschutzhinweisen und im Internet.



Wir, die **[DE] Bosch Thermotechnik GmbH, Sophienstraße 30-32, 35576 Wetzlar, Deutschland, [AT] Robert Bosch AG, Geschäftsbereich Thermotechnik, Göllnergasse 15-17, 1030 Wien, Österreich, [LU]**

Ferroknepper Buderus S.A., Z.I. Um Monkeler, 20, Op den Drieschen, B.P.201 L-4003 Esch-sur-Alzette, Luxemburg verarbeiten Produkt- und Installationsinformationen, technische Daten und Verbindungsdaten, Kommunikationsdaten, Produktregistrierungsdaten und Daten zur Kundenhistorie zur Bereitstellung der Produktfunktionalität (Art. 6 Abs. 1 S. 1 b DSGVO), zur Erfüllung unserer Produktüberwachungspflicht und aus Produktsicherheitsgründen (Art. 6 Abs. 1 S. 1 f DSGVO), zur Wahrung unserer Rechte im Zusammenhang mit Gewährleistungs- und Produktregistrierungsfragen (Art. 6 Abs. 1 S. 1 f DSGVO), zur Analyse des Vertriebs unserer Produkte sowie zur Bereitstellung von individuellen und produktbezogenen Informationen und Angeboten (Art. 6 Abs. 1 S. 1 f DSGVO). Für die Erbringung von Dienstleistungen wie Vertriebs- und Marketingdienstleistungen, Vertragsmanagement, Zahlungsabwicklung, Programmierung, Datenhosting und Hotline-Services können wir externe Dienstleister und/oder mit Bosch verbundene Unternehmen beauftragen und Daten an diese übertragen. In bestimmten Fällen, jedoch nur, wenn ein angemessener Datenschutz gewährleistet ist, können personenbezogene Daten an Empfänger außerhalb des Europäischen Wirtschaftsraums übermittelt werden. Weitere Informationen werden auf Anfrage bereitgestellt. Sie können sich unter der folgenden Anschrift an unseren Datenschutzbeauftragten wenden: Datenschutzbeauftragter, Information Security and Privacy (C/ISP), Robert Bosch GmbH, Postfach 30 02 20, 70442 Stuttgart, DEUTSCHLAND.

Sie haben das Recht, der auf Art. 6 Abs. 1 S. 1 f DSGVO beruhenden Verarbeitung Ihrer personenbezogenen Daten aus Gründen, die sich aus Ihrer besonderen Situation ergeben, oder zu Zwecken der Direktwerbung jederzeit zu widersprechen. Zur Wahrnehmung Ihrer Rechte kontaktieren Sie uns bitte unter **[DE] privacy.ttde@bosch.com, [AT] DPO@bosch.com, [LU] DPO@bosch.com**. Für weitere Informationen folgen Sie bitte dem QR-Code.

Sommaire

1	Consignes générales de sécurité	6
2	Informations produit	6
2.1	Déclaration de conformité simplifiée relative aux installations radio	6
2.2	Contenu de la livraison	6
2.3	Conditions techniques.....	7
2.4	Données techniques	7
3	Installation	7
4	Mise en service	8
4.1	Téléchargement de l'application	8
4.2	Connecter l'application	8
5	Elimination des défauts	8
6	Protection de l'environnement et recyclage	9
7	Déclaration de protection des données	9

1 Consignes générales de sécurité

⚠ Consignes de sécurité

L'installation/le montage doit être effectué(e) par un spécialiste qualifié pour les opérations concernées et dans le respect des prescriptions applicables. Le non-respect des prescriptions peut entraîner des dommages matériels et/ou des dommages personnels, voire la mort.

- ▶ Vérifier si le contenu de la livraison est en bon état. N'utiliser que des pièces en parfait état.
- ▶ Respecter également les notices des composants de l'installation, des accessoires et des pièces de rechange.
- ▶ Avant tous les travaux : couper la tension sur tous les pôles de l'installation.
- ▶ Ne pas installer le produit dans des pièces humides.
- ▶ L'altitude du local d'installation ne doit pas être supérieure à 2 000 m au-dessus du niveau de la mer.
- ▶ Respecter les consignes de sécurité fournies dans la documentation technique des unités intérieures.

2 Informations produit

En utilisant la passerelle, vous pouvez facilement contrôler les fonctions les plus importantes du Logawater soft via l'application Buderus MyBuderus de votre smartphone.

La passerelle peut être installée dans les produits Logawater soft suivants :

- WE 400 9L14L, 22L, 26L.
- WE 500 9L, 14L, 18L.
- WE 800i 14L, 18L, 22L, 26L.

2.1 Déclaration de conformité simplifiée relative aux installations radio

Par la présente, Bosch Thermotechnik GmbH déclare que le produit WX100 décrit dans cette notice est conforme à la directive 2014/53/UE.

Le texte complet de la déclaration de conformité UE est disponible sur Internet : www.buderus.ch.

2.2 Contenu de la livraison

- [1] Passerelle
- [2] Dossier de documents imprimés avec la documentation produit
- [3] QR code avec données de connexion

2.3 Conditions techniques

Système d'exploitation	<ul style="list-style-type: none"> • Android • iOS
Routeur	Routeur standard avec signal de 2,4 GHz
Norme WLAN	IEEE 802.11b/g/n

Tab. 4

2.4 Données techniques

	Unité	Valeur
U	V_{DC}	5
P_{max}	W	2,5
f (RF)	GHz	2,4 (802.11 b/g/n) (P = max. + 20 dBm)
T_{amb}	°C	-20 ... 50
BUS	-	UART
Classe IP	-	IP40

Tab. 5

3 Installation

! DANGER

Danger de mort par électrocution !

Toucher des pièces sous tension peut causer une électrocution.

- ▶ Avant d'installer ce produit : séparer le Logawater soft de la tension principale.
- ▶ Ouvrir le capot de recouvrement du Logawater soft (→ Fig. 4 "Ouverture du capot de recouvrement").

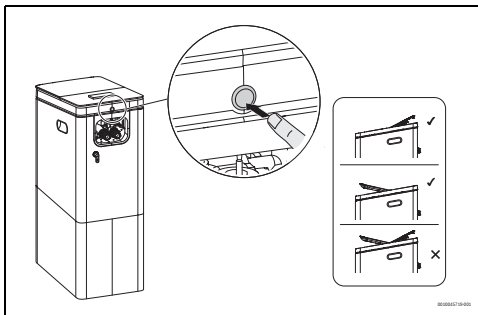


Fig. 4 Ouverture du capot de recouvrement

- ▶ Insérer la passerelle dans l'emplacement USB « Wi-Fi » indiqué dans l'appareil (→ Fig. 5 "Emplacements du QR code et de la passerelle").

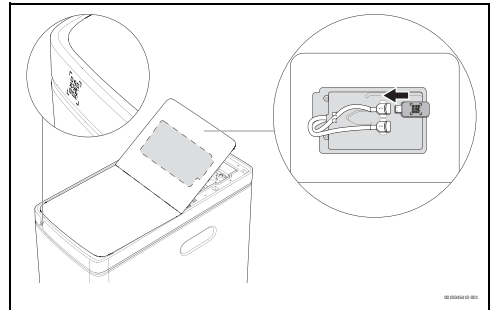


Fig. 5 Emplacements du QR code et de la passerelle.

- ▶ Installer la passerelle dans le Logawater soft.

AVIS

Pour les séries 400 et 500

Si vous avez acheté l'accessoire passerelle séparément :

- ▶ Fixer le QR code avec les données de connexion au Logawater soft, comme affiché dans (→ Fig. 5 "Emplacements du QR code et de la passerelle").
- ▶ Télécharger et connecter l'application.



Un symbole Wi-Fi (sans connexion) doit apparaître en partie haute de l'écran d'accueil du HMI.

4 Mise en service

4.1 Téléchargement de l'application

L'application Buderus MyBuderus peut être téléchargée depuis l'Apple App Store pour iOS ainsi que depuis le Google Play Store pour Android. Pour bénéficier des fonctions les plus récentes et des mises à jour de sécurité, il convient de vérifier que l'appareil mobile dispose toujours de la dernière version installée.

- Scanner le QR code pour télécharger l'application :



Fig. 6

4.2 Connecter l'application

Conditions préalables :

- La passerelle est installée dans le Logawater soft.
 - L'intensité du signal WLAN est suffisante pour établir une connexion à Internet. En cas de signal faible, utiliser un répéteur WLAN.
- Télécharger et lancer l'application Buderus MyBuderus (→ fig. 6, page 8).
- La première fois que vous utilisez l'application, cette dernière vous guide pas à pas dans le processus de connexion.
- Utiliser le QR code situé au dos de l'appareil (→ fig. 5 "Emplacements du QR code et de la passerelle.", page 7).

5 Elimination des défauts

Problème	Causes possibles	Solution
Passerelle introuvable.	Intensité du signal WLAN insuffisante	Rapprocher le routeur du Logawater soft ou utiliser un répéteur WLAN.
	Passerelle non correctement connectée	Vérifier que la passerelle est correctement raccordée.
La connexion n'a pas pu être établie.	Données de connexion incorrectes	Utiliser des données de connexion valides.

Tab. 6

6 Protection de l'environnement et recyclage

La protection de l'environnement est une valeur de base du groupe Bosch.

Nous accordons une importance égale à la qualité de nos produits, à leur rentabilité et à la protection de l'environnement. Les lois et prescriptions concernant la protection de l'environnement sont strictement observées.

Pour la protection de l'environnement, nous utilisons, tout en respectant les aspects économiques, les meilleures technologies et matériaux possibles.

Emballages

En matière d'emballages, nous participons aux systèmes de mise en valeur spécifiques à chaque pays, qui visent à garantir un recyclage optimal.

Tous les matériaux d'emballage utilisés respectent l'environnement et sont recyclables.

Déchet d'équipement électrique et électronique



Ce symbole signifie que le produit ne doit pas être éliminé avec les autres déchets, mais doit être acheminé vers des points de collecte de déchets pour le traitement, la collecte, le recyclage et l'élimination.

Le symbole s'applique aux pays concernés par les règlements sur les déchets électroniques, par ex. la « Directive européenne 2012/19/CE sur les appareils électriques et électroniques usagés ». Ces règlements définissent les conditions-cadres qui s'appliquent à la reprise et au recyclage des appareils électroniques usagés dans certains pays.

Comme les appareils électroniques peuvent contenir des substances dangereuses, ils doivent être recyclés de manière responsable pour réduire les éventuels dommages environnementaux et risques pour la santé humaine. De plus, le recyclage des déchets électroniques contribue à préserver les ressources naturelles.

Pour de plus amples informations sur l'élimination écologique des appareils électriques et électroniques usagés, veuillez contacter l'administration locale compétente, les entreprises chargées de l'élimination des déchets ou les revendeurs, auprès desquels le produit a été acheté.

Des informations complémentaires sont disponibles ici : www.bosch-homecomfortgroup.com/en/company/legal-topics/weee/

7 Déclaration de protection des données

Pour permettre une télésurveillance ainsi qu'une commande à distance d'un système de chauffage/climatisation avec ce pro-

duit, une connexion internet est indispensable. Une fois la connexion établie, ce produit établit automatiquement une connexion à un serveur. Ce faisant, les données de connexion, notamment l'adresse IP, sont automatiquement transmises et traitées par Bosch Thermotechnik GmbH. Ce traitement de données peut être réglé en réinitialisant les réglages de base de ce produit. Vous trouverez plus d'info sur le traitement des données dans la charte de protection des données suivante et sur Internet.



Nous, **[FR] elm.leblanc S.A.S., 124-126 rue de Stalingrad, 93711 Drancy Cedex, France, [BE] Bosch Thermotechnology n.v./s.a., Zandvoortstraat 47, 2800 Mechelen, Belgique, [LU] Ferroknepper Buderus S.A.,**

Z.I. Um Monkeler, 20, Op den Drieschen, B.P.201 L-4003 Esch-sur-Alzette, Luxembourg, traitons les informations relatives au produit et à son installation, l'enregistrement du produit et les données de l'historique du client pour assurer la fonctionnalité du produit (art. 6 (1) phrase 1 (b) du RGPD), pour remplir notre mission de surveillance et de sécurité du produit (art. 6 (1) phrase 1 (f) RGPD), pour protéger nos droits en matière de garantie et d'enregistrement de produit (art. 6 (1) phrase 1 (f) du RGPD), pour analyser la distribution de nos produits et pour fournir des informations et des offres personnalisées en rapport avec le produit (art. 6 (1) phrase 1 (f) du RGPD). Pour fournir des services tels que les services de vente et de marketing, la gestion des contrats, le traitement des paiements, la programmation, l'hébergement de données et les services d'assistance téléphonique, nous pouvons exploiter les données et les transférer à des prestataires de service externes et/ou à des entreprises affiliées à Bosch. Dans certains cas, mais uniquement si une protection des données appropriée est assurée, les données à caractère personnel peuvent être transférées à des destinataires en dehors de l'Espace économique européen. De plus amples informations sont disponibles sur demande. Vous pouvez contacter notre responsable de la protection des données à l'adresse suivante : Data Protection Officer, Information Security and Privacy (C/ISP), Robert Bosch GmbH, Postfach 30 02 20, 70442 Stuttgart, ALLEMAGNE.

Vous avez le droit de vous opposer à tout moment au traitement de vos données à caractère personnel conformément à l'art. 6 (1) phrase 1 (f) du RGPD pour des motifs qui vous sont propres ou dans le cas où vos données personnelles sont utilisées à des fins de marketing direct. Pour exercer votre droit, contactez-nous via l'adresse **[FR] privacy.ttfr@bosch.com, [BE] privacy.ttbe@bosch.com, [LU] DPO@bosch.com**. Pour de plus amples informations, veuillez scanner le QR code.

Indice

1 Avvertenze di sicurezza generali	10
2 Dati sul prodotto	10
2.1 Dichiarazione di conformità CE semplificata relativa alle apparecchiature radio	10
2.2 Volume di fornitura	10
2.3 Requisiti tecnici	11
2.4 Dati tecnici	11
3 Installazione	11
4 Messa in funzione	12
4.1 Scaricare l'applicazione	12
4.2 Connettersi all'app	12
5 Risoluzione dei problemi	12
6 Protezione ambientale e smaltimento	13
7 Informativa sulla protezione dei dati	13

1 Avvertenze di sicurezza generali**⚠ Avvertenze di sicurezza**

L'installazione deve essere eseguita da un tecnico specializzato autorizzato in osservanza delle disposizioni vigenti. Il mancato rispetto delle indicazioni può provocare danni a cose e/o a persone con pericolo di morte.

- ▶ Verificare che il volume di fornitura sia in buono stato. Installare solo parti in perfetto stato.
- ▶ Osservare le istruzioni allegate dei componenti dell'impianto, degli accessori abbinabili e dei ricambi originali.
- ▶ Prima di tutti i lavori: staccare dalla tensione tutte le polarità dell'impianto.
- ▶ Non installare il prodotto in locali umidi.
- ▶ Il luogo di installazione non deve essere situato a più di 2000 m sul livello del mare.
- ▶ Rispettare le altre avvertenze di sicurezza contenute nella documentazione tecnica delle unità interne.

2 Dati sul prodotto

Utilizzando il Gateway è possibile controllare molto facilmente le funzioni più importanti del Logawater soft tramite l'app Buderus MyBuderus sul proprio smartphone.

Il Gateway può essere installato nei seguenti prodotti Logawater soft:

- WE 400 9L14L, 22L, 26L.
- WE 500 9L, 14L, 18L.
- WE 800i 14L, 18L, 22L, 26L.

2.1 Dichiarazione di conformità CE semplificata relativa alle apparecchiature radio

Bosch Thermotechnik GmbH dichiara con la presente che il prodotto WX100 descritto in queste istruzioni è conforme alle direttiva 2014/53/UE.

Il testo completo della dichiarazione di conformità CE è disponibile su Internet: www.buderus.it.

2.2 Volume di fornitura

- [1] Gateway
- [2] Set di stampati per la documentazione del prodotto
- [3] QR code con dati di connessione

2.3 Requisiti tecnici

Sistema operativo	<ul style="list-style-type: none"> • Android • IOS
Router	Router standard con segnale a 2,4 GHz
WLAN standard	IEEE 802.11b/g/n

Tab. 7

2.4 Dati tecnici

	Unità di misura	Valore
U	V _{DC}	5
P _{max}	W	2,5
f (RF)	GHz	2,4 (802.11 b/g/n) (P = max. + 20 dBm)
T _{amb}	°C	-20 ... 50
BUS	-	UART
Classe IP	-	IP40

Tab. 8

3 Installazione

! PERICOLO

Pericolo di morte per scossa elettrica!

Toccare le parti elettriche scoperte può provocare scosse elettriche.

- ▶ Prima di installare questo prodotto: scollegare l'Logawater soft dalla tensione principale.
- ▶ Aprire il pannello di copertura dell'Logawater soft (→ Fig. 7 "Apertura del pannello di copertura").

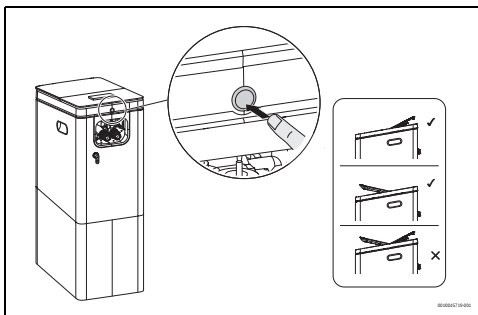


Fig. 7 Apertura del pannello di copertura

- ▶ Inserire il gateway nell'alloggiamento USB "Wi-Fi", indicato nell'apparecchio (→ Fig. 8 "Posizione del QR code e del gateway.").

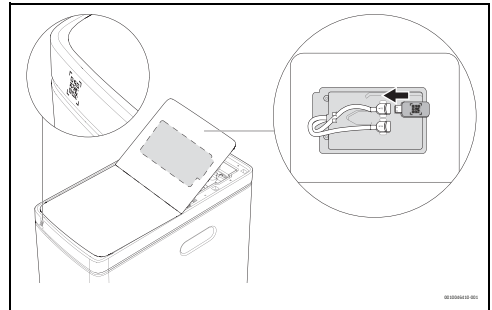


Fig. 8 Posizione del QR code e del gateway.

- ▶ Installare il gateway nell'Logawater soft.

AVVISO

Per le serie 400 e 500

Se si ha acquistato l'accessorio gateway separatamente:

- ▶ Apporre il QR code con i dati di connessione sul Logawater soft, come descritto in (→ Fig. 8 "Posizione del QR code e del gateway.").
- ▶ Scaricare e connettersi all'app.



Un simbolo del Wi-Fi (senza connessione) dovrebbe apparire sull'angolo superiore della schermata principale del quadro comandi.

4 Messa in funzione

4.1 Scaricare l'applicazione

L'applicazione Buderus MyBuderus può essere scaricata dall'App Store di Apple per iOS e dal Google Play Store per Android. Per poter usufruire delle funzioni e degli aggiornamenti di sicurezza più recenti, assicurarsi di avere sempre l'ultima versione installata sul proprio smartphone.

- Scansionare il QR code per scaricare l'applicazione:



Fig. 9

4.2 Connettersi all'app

Condizioni preliminari

- Il Gateway può essere installato nell'Logawater soft.
 - La potenza del segnale WLAN è sufficiente per stabilire una connessione a Internet. Se il segnale è debole, utilizzare un ripetitore WLAN.
- Scaricare e lanciare l'app Buderus MyBuderus (→ Fig. 9, pagina 12).
La prima volta che si utilizza l'applicazione, verrà guidato passo dopo passo nel processo di connessione.
- Utilizzare il QR code posizionato nella parte posteriore dell'apparecchio (→ Fig. 8 "Posizione del QR code e del gateway.", pagina 11).

5 Risoluzione dei problemi

Problema	Cause possibili	Rimedio
Gateway non trovato.	Potenza del segnale WLAN insufficiente	Avvicinare il router all'Logawater soft oppure utilizzare un ripetitore WLAN.
	Gateway non connesso correttamente	Verificare che il Gateway sia connesso correttamente.
Impossibile stabilire una connessione.	Dati di login errati	Utilizzare i dati di login corretti.

Tab. 9

6 Protezione ambientale e smaltimento

La protezione dell'ambiente è un principio fondamentale per il gruppo Bosch.

La qualità dei prodotti, il risparmio e la tutela dell'ambiente sono per noi obiettivi di pari importanza. Ci atteniamo scrupolosamente alle leggi e alle norme per la protezione dell'ambiente.

Per proteggere l'ambiente impieghiamo la tecnologia e i materiali migliori tenendo conto degli aspetti economici.

Imballo

Per quanto riguarda l'imballo ci atteniamo ai sistemi di riciclaggio specifici dei rispettivi paesi, che garantiscono un ottimale riutilizzo.

Tutti i materiali impiegati per gli imballi rispettano l'ambiente sono riutilizzabili.

Apparecchi elettronici ed elettrici di generazione precedente



Questo simbolo significa che il prodotto non può essere smaltito insieme agli altri rifiuti, ma deve essere conferito nelle aree ecologiche adibite alla raccolta, al trattamento, al riciclaggio e allo smaltimento dei rifiuti.

Il simbolo è valido nei Paesi in cui vigono norme sui rifiuti elettronici, ad es. la "Direttiva europea 2012/19/CE sui rifiuti di apparecchiature elettriche ed elettroniche". Tali norme definiscono nei singoli Paesi le condizioni generali per la restituzione e il riciclaggio di rifiuti di apparecchiature elettriche ed elettroniche.

Poiché gli apparecchi elettronici possono contenere sostanze pericolose, devono essere riciclati in modo responsabile per limitare il più possibile eventuali danni ambientali e pericoli per la salute umana. Il riciclaggio dei rifiuti di apparecchiature elettriche ed elettroniche contribuisce inoltre a preservare le risorse naturali.

Per maggiori informazioni sullo smaltimento ecologico dei rifiuti di apparecchiature elettriche ed elettroniche invitiamo a rivolgersi agli enti locali preposti, all'azienda di smaltimento rifiuti di competenza o al rivenditore presso il quale si è acquistato il prodotto.

Per ulteriori informazioni consultare:

www.bosch-homecomfortgroup.com/en/company/legal-topics/weee/

7 Informativa sulla protezione dei dati

Per utilizzare questo prodotto per il controllo a distanza e come termoregolatore ambiente di un impianto di riscaldamento o di un sistema di ventilazione, è necessario un collegamento a Internet. Dopo la connessione a Internet, questo prodotto instaura automaticamente un collegamento con un server. I dati di collegamento, tra cui in particolare l'indirizzo IP, vengono trasmessi automaticamente ed elaborati da Bosch Thermoteknik GmbH. È possibile impostare le opzioni di elaborazione ripristinando le impostazioni di fabbrica di questo prodotto. Maggiori informazioni sull'elaborazione dei dati sono reperibili nella seguente informativa sulla privacy e in Internet.



Robert Bosch S.p.A., Società Unipersonale, Via M.A. Colonna 35, 20149 Milano, Italia, elabora informazioni su prodotti e installazioni, dati tecnici e di collegamento, dati di comunicazione, dati di cronologia clienti e registrazione prodotti per fornire funzionalità prodotto (art. 6 (1) sottopar. 1 (b) GDPR), per adempiere al proprio dovere di vigilanza unitamente a ragioni di sicurezza e tutela del prodotto (art. 6 (1) sottopar. 1 (f) GDPR), per salvaguardare i propri diritti in merito a garanzia e domande su registrazione di prodotti (art. 6 (1) sottopar. 1 (f) GDPR), nonché per analizzare la distribuzione dei prodotti e fornire informazioni personalizzate e offerte correlate al prodotto (art. 6 (1) sottopar. 1 (f) GDPR).

Al fine di fornire servizi come vendita e marketing, gestione contratti e pagamenti, programmazione servizi hotline e data hosting possiamo commissionare e trasferire dati a fornitori di servizi esterni e/o aziende affiliate a Bosch. Talvolta, ma soltanto con adeguata garanzia di tutela, i dati personali potrebbero essere trasferiti a destinatari non ubicati nello Spazio Economico Europeo. Ulteriori informazioni sono disponibili su richiesta. Può rivolgersi al Titolare del trattamento dei dati presso Data Protection Officer, Information Security and Privacy (C/ISP), Robert Bosch GmbH, Postfach 30 02 20, 70442 Stoccarda, GERMANIA.

Ha il diritto di opporsi in qualsiasi momento al trattamento dei dati personali in base all'art. 6 (1) sottopar. 1 (f) GDPR in riferimento alla sua situazione in particolare o in caso di utilizzo a fini di direct marketing. Per esercitare tali diritti ci contatti tramite DPO@bosch.com. Segua il Codice QR-per ulteriori informazioni.

Spis treści

1	Ogólne zalecenia bezpieczeństwa	14
2	Informacje o produkcie	14
2.1	Uproszczona deklaracja zgodności WE dla urządzeń radiowych	14
2.2	Zakres dostawy	14
2.3	Wymagania techniczne	15
2.4	Dane techniczne	15
3	Instalacja	15
4	Uruchomienie	16
4.1	Pobieranie aplikacji	16
4.2	Podłączenie aplikacji	16
5	Rozwiązywanie problemów	16
6	Ochrona środowiska i utylizacja	17
7	Informacja o ochronie danych osobowych	17

1 Ogólne zalecenia bezpieczeństwa

⚠ Wskazówki bezpieczeństwa

Instalację/montaż powinien wykonać specjalista uprawniony do tego typu prac z uwzględnieniem aktualnie obowiązujących przepisów. Ignorowanie tych wytycznych grozi uszkodzami materialnymi i/lub urazami cielesnymi ze śmiercią włącznie.

- ▶ Sprawdzić zakres dostawy, czy nie jest on naruszony. Należy montować wyłącznie elementy będące w nienagannym stanie.
- ▶ Przestrzegać dodatkowych instrukcji dołączonych do części instalacji, osprzętu dodatkowego oraz części zamiennych.
- ▶ Przed przystąpieniem do wykonywania wszelkich prac: odłączyć instalację od zasilania sieciowego (wszystkie bieguny).
- ▶ Nie montować wyrobu w pomieszczeniach wilgotnych.
- ▶ Miejsce instalacji nie może znajdować się na wysokości większej niż 2000 m n.p.m.
- ▶ Przestrzegać pozostałych wskazań bezpieczeństwa zawartych w dokumentacji technicznej jednostek wewnętrznych.

2 Informacje o produkcie

Za pomocą bramy sieciowej można w bardzo prosty sposób sterować najważniejszymi funkcjami Logawater soft, korzystając z aplikacji Buderus MyBuderus na smartfonie.

Można zainstalować bramę sieciową w następujących produktach Logawater soft:

- WE 400 9L, 14L, 22L, 26L.
- WE 500 9L, 14L, 18L.
- WE 800i 14L, 18L, 22L, 26L.

2.1 Uproszczona deklaracja zgodności WE dla urządzeń radiowych

Bosch Thermotechnik GmbH niniejszym oświadcza, że produkt WX100 opisany w niniejszej instrukcji spełnia wymagania dyrektywy 2014/53/UE.

Pełny tekst deklaracji zgodności WE jest dostępny w Internecie: www.buderus.pl.

2.2 Zakres dostawy

- [1] Brama
- [2] Kompletna dokumentacja produktu
- [3] Kod QR z dostępem do danych o połączeniu

2.3 Wymagania techniczne

System operacyjny	<ul style="list-style-type: none"> • System Android • iOS
Router	Standardowy router z obsługą sygnału 2,4 GHz
WLAN standard	IEEE 802.11b/g/n

Tab. 10

2.4 Dane techniczne

	Jednostka	Wartość
U	V _{DC}	5
P _{max}	W	2,5
f (RF)	GHz	2,4 (802.11 b/g/n) (P = maks. + 20 dBm)
T _{amb}	°C	-20... 50
BUS	–	UART
Klasa IP	–	IP40

Tab. 11

3 Instalacja



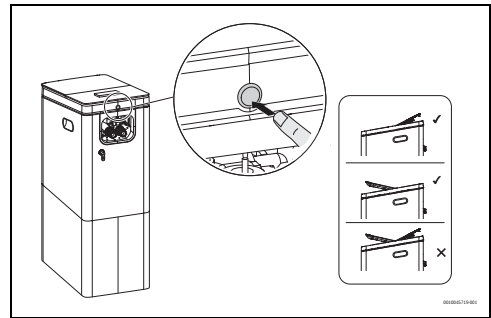
NIEBEZPIECZEŃSTWO

Niebezpieczeństwo śmiertelnego porażenia prądem elektrycznym!

Dotknięcie części pod napięciem elektrycznym grozi porażeniem prądem.

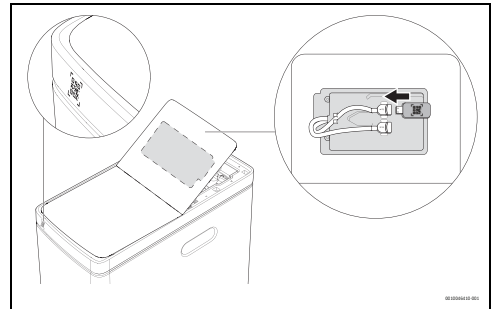
- ▶ Przed montażem tego urządzenia: odłącz Logawater soft od napięcia zasilania.

- ▶ Otwórz górną pokrywę Logawater soft (→ Rys. 10 "Otwieranie pokrywy").



Rys. 10 Otwieranie pokrywy

- ▶ Podłącz urządzenie bramy sieciowej do gniazda USB "Wi-Fi" oznaczonego wewnątrz urządzenia (→ Rys. 11 "Kod QR i miejsca bramy sieciowej.").



Rys. 11 Kod QR i miejsca bramy sieciowej.

- ▶ Zamontuj bramę sieciową w Logawater soft.

WSKAZÓWKĄ

W przypadku serii 400 oraz 500

Jeśli kupiono bramę sieciową oddzielnie:

- ▶ Przyklej kod QR z danymi o połączeniu do Logawater soft, jak na (→ Rys. 11 "Kod QR i miejsca bramy sieciowej.").
- ▶ Pobierz i podłącz aplikację.



W górnym narożniku głównego widoku na interfejsie powinna pojawić się ikona Wi-Fi (bez połączenia).

4 Uruchomienie

4.1 Pobieranie aplikacji

Aplikację Buderus MyBuderus można pobrać ze sklepu App Store dla systemów iOS lub sklepu Google Play dla systemów Android. Aby korzystać z najnowszych funkcji i aktualizacji zabezpieczeń, na smartfonie należy zawsze mieć zainstalowaną najnowszą wersję.

- ▶ Zeskanuj kod QR, aby pobrać aplikację.



Rys. 12

4.2 Podłączenie aplikacji

Warunki wstępne:

- Zainstalowano bramę sieciową w Logawater soft.
 - Siła sygnału WLAN wystarczy do nawiązania połączenia z Internetem. Jeśli sygnał jest słaby, można użyć wzmacniacza WLAN.
- ▶ Pobierz i uruchom aplikację Buderus MyBuderus (→ rys. 12, str. 16).
Jeśli uruchamiasz aplikację po raz pierwszy, podpowie ona dokładnie jak nawiązać połączenie.
- ▶ Zeskanuj kod QR widoczny z tyłu urządzenia (→ rys. Rys. 11 "Kod QR i miejsca bramy sieciowej.", str. 15).

5 Rozwiązywanie problemów

Problem	Możliwe przyczyny	Środek zaradczy
Nie znaleziono bramy sieciowej.	Siła sygnału WLAN jest niewystarczająca	Ustaw router bliżej Logawater soft lub użyj wzmacniacza WLAN.
	Nie podłączono bramy sieciowej poprawnie	Upewnij się że brama jest prawidłowo podłączona.
Nie można nawiązać połączenia.	Nieprawidłowe dane logowania	Wprowadź prawidłowe dane logowania.

Tab. 12

6 Ochrona środowiska i utylizacja

Ochrona środowiska to jedna z podstawowych zasad działalności grupy Bosch.

Jakość produktów, ekonomiczność i ochrona środowiska stanowią dla nas cele równorzędne. Ścisłe przestrzegane są ustawy i przepisy dotyczące ochrony środowiska. Aby chronić środowisko, wykorzystujemy najlepsze technologie i materiały, uwzględniając przy tym ich ekonomiczność.

Opakowania

Nasza firma uczestniczy w systemach przetwarzania opakowań, działających w poszczególnych krajach, które gwarantują optymalny recykling.

Wszystkie materiały stosowane w opakowaniach są przyjazne dla środowiska i mogą być ponownie przetworzone.

Zużyty sprzęt elektryczny i elektroniczny



Ten symbol oznacza, że produkt nie może być usunięty wraz z innymi odpadami, lecz należy go oddać do punktu zbiórki odpadów w celu przetworzenia, przejęcia, recyklingu lub utylizacji.

Ten symbol dotyczy krajów z regulacjami prawnymi dotyczącymi odpadów elektronicznych, np. "dyrektywą europejską 2012/19/WE o użytym sprzęcie elektrycznym i elektronicznym". Takie przepisy wyznaczają warunki ramowe, obowiązujące w zakresie oddawania i recyklingu użytego sprzętu elektronicznego w poszczególnych krajach.

Ponieważ sprzęt elektryczny może zawierać substancje niebezpieczne, należy poddawać go recyklingowi w sposób odpowiedzialny, aby dzięki temu zminimalizować ryzyko potencjalnego zagrożenia dla środowiska i zdrowia ludzi. Ponadto recykling odpadów elektronicznych przyczynia się do ochrony zasobów naturalnych.

Więcej informacji na temat przyjaznej dla środowiska utylizacji użytego sprzętu elektrycznego i elektronicznego można uzyskać w odpowiednich urzędach lokalnych, w zakładzie utylizacji odpadów lub u sprzedawcy, u którego nabyto produkt.

Więcej informacji można znaleźć tutaj:

www.bosch-homecomfortgroup.com/en/company/legal-topics/weee/

7 Informacja o ochronie danych osobowych

Do korzystania ze zdalnej kontroli i modułu zdalnego sterowania systemu grzewczego/wentylacyjnego w połączeniu z tym produktem wymagane jest połączenie do Internetu. Po połączeniu do Internetu produkt automatycznie nawiązuje połączenie z serwerem. Wiąże się to z automatycznym przesłaniem danych połączenia, w szczególności adresu IP, i ich przetwarzaniem przez firmę Bosch Thermotechnik GmbH. Przetwarzanie danych można wyłączyć przywracając produkt do ustawień podstawowych. Więcej informacji na temat przetwarzania danych można znaleźć w podanych dalej informacjach o ochronie danych i w internecie.



My, **Robert Bosch Sp. z o.o., ul. Jutrzenki 105, 02-231 Warszawa, Polska,**

przetwarzamy informacje o wyrobach i wskazówki montażowe, dane techniczne i dotyczące połączeń, komunikacji, rejestracji

wyrobów i historii klientów, aby zapewnić funkcjonalność wyrobu (art. 6 § 1, ust. 1 b RODO), wywiadczać się z naszego obowiązku nadzoru nad wyrobem oraz zagwarantować bezpieczeństwo wyrobu (art. 6 § 1, ust. 1 f RODO), chronić nasze prawa w związku z kwestiami dotyczącymi gwarancji i rejestracji wyrobu (art. 6 § 1, ust. 1 f RODO) oraz analizować sposób dystrybucji naszych wyrobów i móc dostarczać zindywidualizowane informacje oraz przedstawiać odpowiednie oferty dotyczące wyrobów (art. 6 § 1, ust. 1 f RODO). Możemy korzystać z usług zewnętrznych usługodawców i/lub spółek stowarzyszonych Bosch i przysyłać im dane w celu realizacji usług dotyczących sprzedaży i marketingu, zarządzania umowami, obsługi płatności, programowania, hostingu danych i obsługi infolinii. W niektórych przypadkach, ale tylko, jeśli zagwarantowany jest odpowiedni poziom ochrony danych, dane osobowe mogą zostać przesłane odbiorcom spoza Europejskiego Obszaru Gospodarczego. Szczegółowe informacje przesyłamy na życzenie. Z naszym inspektorem ochrony danych można skontaktować się, pisząc na adres: Data Protection Officer, Information Security and Privacy (C/ISP), Robert Bosch GmbH, Postfach 30 02 20, 70442 Stuttgart, NIEMCY.

Mają Państwo prawo wyrazić w dowolnej chwili sprzeciw względem przetwarzania swoich danych osobowych na mocy art. 6 § 1, ust. 1 f RODO w związku z Państwa szczególną sytuacją oraz względem przetwarzania danych bezpośrednio w celach marketingowych. Aby skorzystać z przysługującego prawa, prosimy napisać do nas na adres **DPO@bosch.com**. Dalsze informacje można uzyskać po zeskanowaniu kodu QR





Buderus

Bosch Thermotechnik GmbH
Sophienstrasse 30-32
35576 Wetzlar, Germany

www.bosch-homecomfortgroup.com